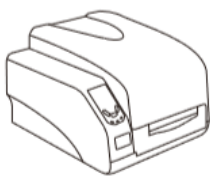


Коммерческий принтер серии G. Начало работы

Комплектация:



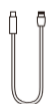
Принтер серии G – 1 шт



Адаптер питания – 1 шт



Стержень для риббона – 2 шт



USB интерфейсный кабель – 1 шт



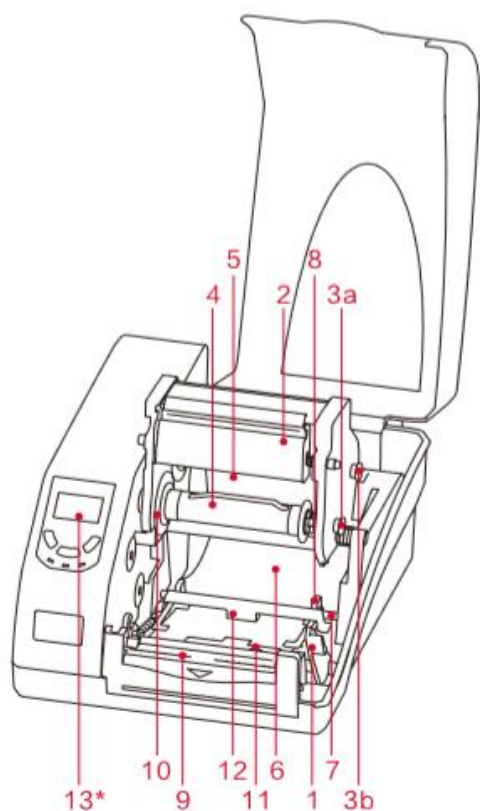
Стержень для рулона этикеток – 1 шт



Адаптеры для рулона этикеток – 2 шт



Ограничители для рулона этикеток – 2 шт



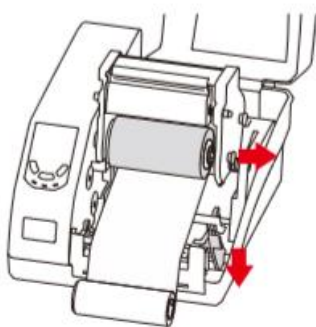
1. Рычаг освобождения узла печати
2. Модуль печатающей головки
3. Зажимы для риббона
4. Вал для риббона
5. Вал для намотки использованного риббона
6. Отделение для этикет-ленты
7. Направляющая штанга для этикет-ленты
8. Фиксаторы этикет-ленты
9. Роликовый валик
10. Направляющее колесо
11. Датчик на отражение
12. Датчик на просвет
13. LCD панель

Установка риббона*

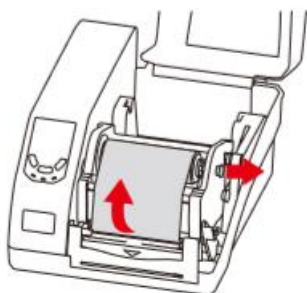
Риббон устанавливается красящей стороной наружу. Обязательно проверьте риббон перед установкой. Если ширина рулона меньше 110мм, то устанавливайте рулон по центру стержня.



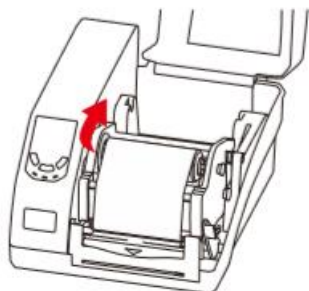
1. Поднимите крышку и надавите на рычаг освобождения узла печати. Оттяните держатель и установите стержень с риббонном.



2. Оттяните зажим и установите стержень с пустой втулкой. Протяните ленту риббона через печатающий модуль и оберните конец вокруг втулки.

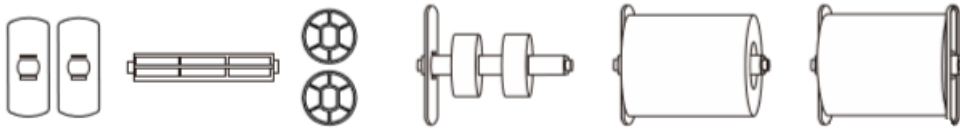


3. Подкрутите направляющее колесо для фиксации использованной ленты риббона

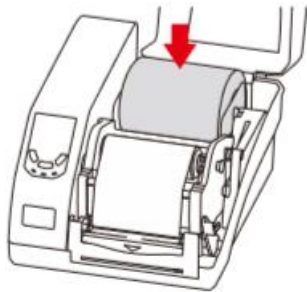


*Риббон необходим только для термотрансферной печати

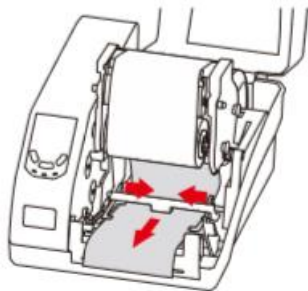
Установка этикет-ленты



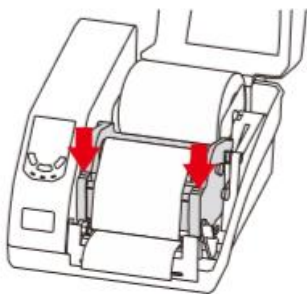
1. Вставьте стержень в рулон для этикеток и закрепите по краям ограничителями гладкой стороной внутрь.
2. Установите этикет-ленту четко по центру.



3. Протяните этикет-ленту вдоль нижней части принтера, убедитесь, что лента лежит ровно. Сдвиньте фиксаторы для ленты.

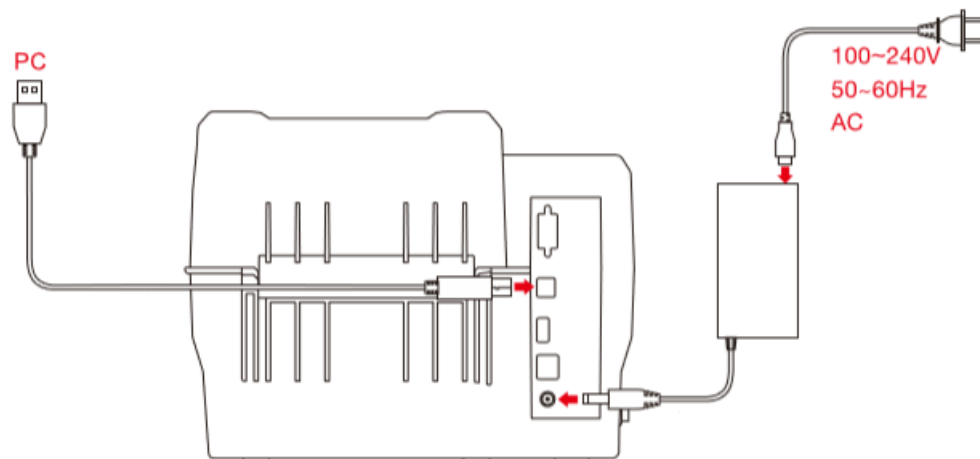


4. Опустите вниз печатающий модуль до характерного щелчка.

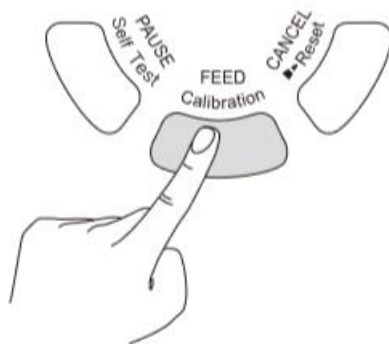


*Адаптеры для рулона этикеток требуются только для узких рулонов

Подключение принтера к компьютеру



Калибровка

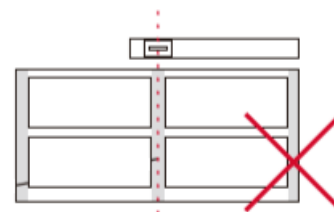


Включите принтер. На 1-2 секунды зажмите кнопку "Feed". Принтер измерит и прогонит несколько пустых этикеток. Калибровка завершена. Теперь принтер готов к печати.

Расположение сенсора



Правильное расположение сенсора.



Неправильное расположение сенсора.

Если возникнут проблемы:

1. Принтер работает, а индикаторы не горят

Убедитесь, что горит индикатор адаптера питания. Если нет, то адаптер питания не работает.

2. Программное обеспечение не работает после установки

Убедитесь, что драйвер принтера установлен правильно.

3. Появляется сообщение «Error CanNot Print»

Проверьте подключение интерфейсного кабеля. Если на компьютере установлено более одного драйвера, то убедитесь, что выбран принтер серии G.

4. Возникает ошибка «PRINT». Мигают индикаторы READY и RIBBON

Проверьте, правильно ли установлен риббон.

5. При проведении печати на этикетках нет изображения

Убедитесь, что данный тип риббона совместим с выбранным типом этикет-ленты.
Увеличьте уровень интенсивности печати в приложении для печати.

6. После начала печати мигают индикаторы READY и MEDIA

Убедитесь, что правильно расположен сенсор, и проведите калибровку.

