



THE POWER OF **CONNECTED**

# CN75/CN75e

---

с Windows® Embedded Handheld 6.5

## Краткое руководство пользователя

## Перед началом эксплуатации

Проверьте комплектацию поставки в транспортной коробке.

- Мобильный компьютер CN75/CN75e (модель CN75LAN или CN75WAN)
- Перезаряжаемый литиево-ионный аккумулятор, 3,7 В
- Документация на изделие

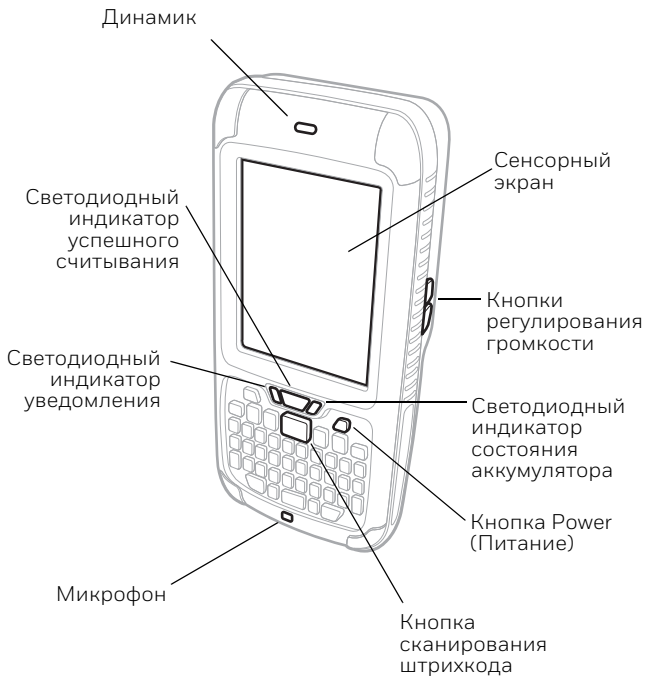
В случае заказа дополнительных принадлежностей для мобильного компьютера убедитесь в том, что они также включены в комплект поставки. Обязательно сохраняйте оригинальную упаковку мобильного компьютера на случай его возврата для обслуживания.

**Примечание:** Модели CN75LAN не поддерживают беспроводную глобальную сеть WWAN.

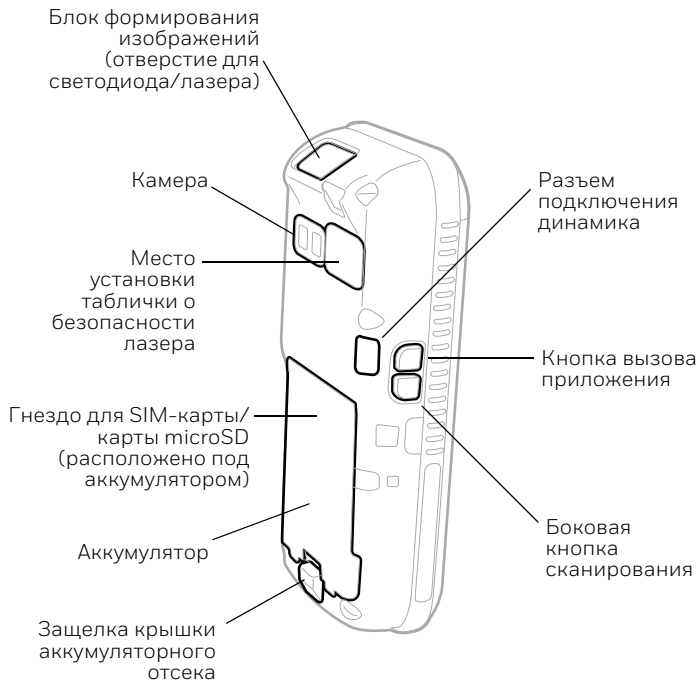
## Характеристики карты памяти

В целях обеспечения максимальной производительности и срока службы компания Honeywell рекомендует использовать с компьютером серийные карты памяти microSD™ с одноуровневыми ячейками памяти (SLC). Для получения дополнительных сведений о параметрах пригодных карт памяти обратитесь к торговому представителю компании Honeywell.

# Компоненты компьютера



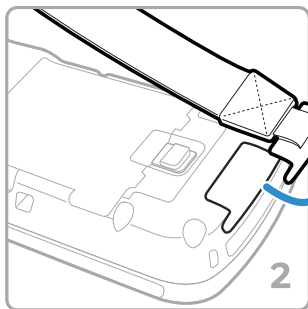
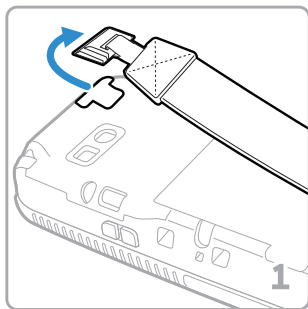
**Примечание:** Ремешок не показан.



## Отсоединение ремешка

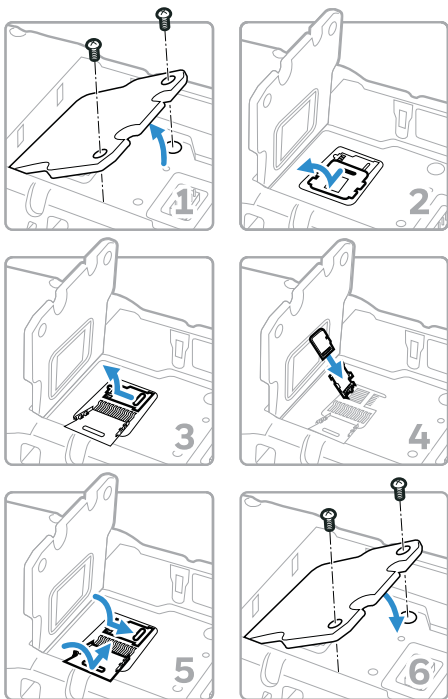
Для доступа к задней части компьютера отсоедините ремешок.

**Примечание:** Изображение компьютера с установленным аккумулятором. Для получения дополнительной информации см. «[Установка аккумулятора](#)».



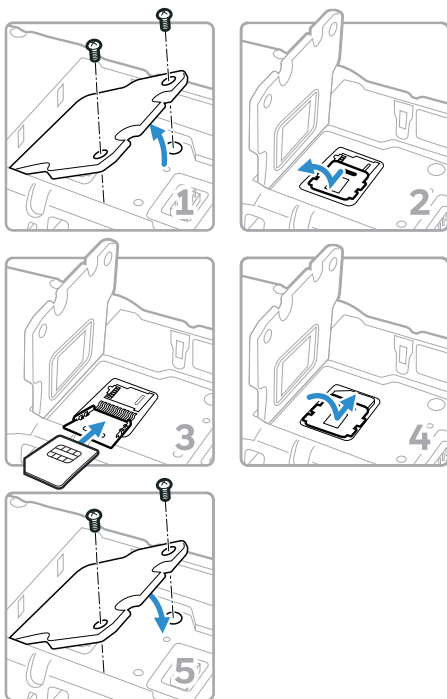
## Установка карты microSD

**Примечание:** Перед первым использованием отформатируйте карту microSD.



**Примечание:** Перед установкой или извлечением карты обязательно переведите компьютер в спящий режим и выньте аккумулятор.

## Установка SIM-карты



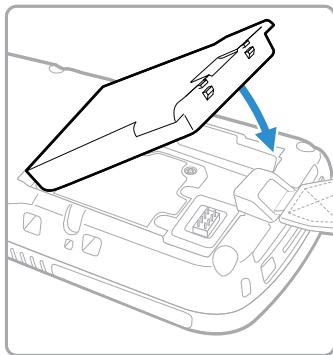
**Примечание:** Перед установкой или извлечением карты обязательно переведите компьютер в спящий режим и выньте аккумулятор.

## Установка аккумулятора

Мобильный компьютер CN75/CN75e поставляется с литиево-ионным аккумулятором 3,7 В, 4000 мА·ч (14,8 Вт·ч), изготовленным для компании Honeywell International Inc.



**Рекомендуется использовать литиево-ионные аккумуляторы Honeywell. Использование любых других аккумуляторов может привести к повреждениям, не предусмотренным условиями гарантии.**



**Перед установкой аккумулятора в компьютер убедитесь, что все компоненты сухие. Соединение влажных компонентов может вызвать повреждения, не предусмотренные условиями гарантии.**



## Зарядка аккумулятора компьютера

Мобильный компьютер CN75/CN75e поставляется с частично заряженным аккумулятором. Выполните зарядку аккумулятора при помощи зарядного устройства Серия 70 в течение не менее **6 часов**.

Использование компьютера во время зарядки аккумулятора увеличивает время, необходимое для полной зарядки. Если ток, потребляемый CN75/CN75e, превышает ток зарядного устройства, зарядка аккумулятора выполняться не будет. Дополнительная информация приведена в руководстве пользователя.



**Рекомендуется использовать периферийное оборудование, кабели и адаптеры питания производства компании Honeywell. Использование других аксессуаров или адаптеров питания других производителей может привести к повреждению, не предусмотренному условиями гарантии.**

Мобильные компьютеры CN75/CN75e предназначены для использования со следующими зарядными устройствами: DX1 Desktop Dock, DX2 Dual Dock и DX4 Quad Dock, а также с источником питания.



**Перед соединением компьютеров и батарей с периферийными устройствами убедитесь, что все компоненты сухие. Соединение влажных компонентов может вызвать повреждения, не предусмотренные условиями гарантии.**

## Включение питания

Компьютер автоматически включается после установки аккумулятора.

## Режим приостановки (режим сна)

В режиме приостановки автоматически отключаются все радио- и внутренние устройства, не поддерживающие режим экономии заряда аккумулятора, когда компьютер находится в неактивном режиме в течение запрограммированного периода времени.

- Нажмите и отпустите кнопку **Power** (Питание), чтобы вывести компьютер из режима сна.

Для ручного включения режима приостановки сделайте следующее.

1. Нажмите и удерживайте кнопку **Power** (Питание) до появления меню параметров.
2. Коснитесь пункта **Suspend** (Приостановка).

**Примечание:** Чтобы настроить время отключения, коснитесь **Settings** (Настройки) > **Power** (Питание). Выберите вкладку **Advanced** (Расширенные).

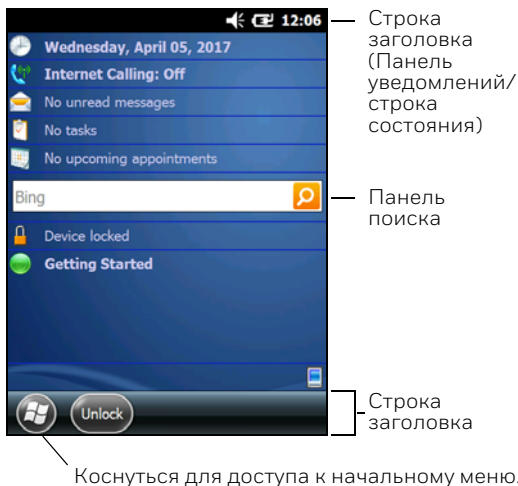
## При извлечении аккумулятора активируйте спящий режим

Перед извлечением аккумулятора следует всегда переключать компьютер в спящий режим. В спящем режиме компьютер переключается в режим пониженного потребления мощности, чтобы обеспечить возможность быстрого извлечения аккумулятора.




Для включения спящего режима сделайте следующее.



1. Нажмите и удерживайте кнопку **Power** (Питание) до появления меню параметров.
2. Коснитесь пункта **Hibernate** (Спящий режим).
3. После замены аккумулятора нажмите и отпустите кнопку **Power** (Питание), чтобы вывести устройство из режима сна.

# Сведения о главном экране



## Кнопки навигации и функциональные кнопки

Кнопки	Описание	Функция
	Вверх, вниз, влево и вправо	Перемещение вверх, вниз, вправо или влево на экране.
	Модификаторы	Для доступа к другому значению или функции клавиши нажмите клавишу-модификатор перед нажатием другой клавиши. Альтернативные значения клавиши отображаются на раскладке клавиатуры возле соответствующей клавиши. Форма и клавиши-модификатора и ее наличие зависит от типа или модели клавиатуры.
	Регулятор громкости	Увеличить (верхняя кнопка) или уменьшить (нижняя кнопка) уровень громкости динамика.

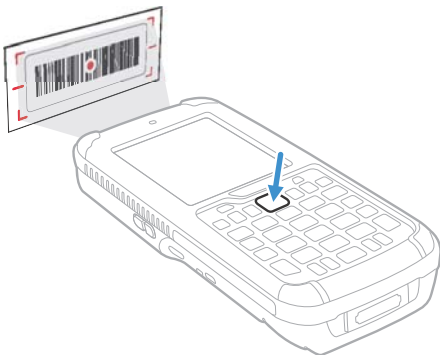
Кнопки	Описание	Функция
	Вызов приложения или сканера	Нажмите кнопку вызова приложения (верхнюю) для открытия приложения для заметок и кнопку вызова сканера (нижнюю) для активации сканера.
	Сканировать	Активация сканера.

Дополнительная информация по использованию клавиатуры вашей модели компьютера и по переназначению функций кнопок приведена в руководстве пользователя.

## Сканирование штрихкода

**Примечание:** Для лучшего результата избегайте попадания отражения в сканер и сканируйте штрихкод под небольшим углом.

1. Наведите компьютер на штрихкод.
2. Нажмите и удерживайте кнопку **Scan** (Сканировать).
3. Отцентрируйте направляющий луч на штрихкоде. После успешного считывания сканером штрихкода компьютер подает звуковой сигнал и кратковременно включается светодиодный индикатор успешного считывания. Данные со штрихкода передаются в используемую программу.
4. Отпустите кнопку **Scan** (Сканировать).



## Синхронизация данных

Для синхронизации файлов между CN75/CN75e и компьютером сделайте следующее.

1. Если используется компьютер с операционной системой Windows® 10, откройте приложение Phone Companion (Диспетчер телефонов) через меню **Start** (Пуск) > **All apps** (Все приложения).

Если компьютер работает под управлением Windows 8 или Windows 8.1, приложение Windows Phone® автоматически запускается после подсоединения CN75/CN75e к компьютеру при помощи USB-кабеля для зарядки/связи.

Для компьютеров под управлением ОС Windows 7 или компьютеров Mac необходимо перейти на веб-сайт [www.windowsphone.com](http://www.windowsphone.com), чтобы загрузить и установить приложение Windows Phone для настольного компьютера или компьютера Mac.

2. В приложении Phone Companion (Диспетчер телефонов) выберите в качестве платформы терминала **Windows**, а затем задайте параметры синхронизации.

В приложении Windows Phone задайте имя телефона и параметры синхронизации. Параметры можно будет изменить позже, выбрав пункт **Settings** (Настройки).

Для перемещения файлов между CN75/CN75e и компьютером без использования приложений Phone Companion (Диспетчер телефонов) или Windows Phone сделайте следующее.



1. Подсоедините CN75/CN75e к компьютеру при помощи USB-кабеля для зарядки/связи.
2. В зависимости от версии операционной системы Windows откройте **File Explorer** (Проводник) или **Windows Explorer** (Проводник Windows).
3. Из меню Computer (Компьютер) или This PC (Этот ПК) нажмите CN75/CN75e. Теперь можно копировать, удалять и (или) перемещать файлы и папки между компьютером и CN75/CN75e или картой microSD, установленной в CN75/CN75e, как с любым другим накопителем (например, можно вырезать и вставлять или перетаскивать файлы и папки).

## Перезапуск компьютера

Когда приложение перестает отвечать на запросы системы или компьютер переходит в состояние блокировки, для устранения сбоев может потребоваться перезапустить мобильный компьютер.

1. Нажмите и удерживайте кнопку **Power** (Питание) до появления меню параметров.
2. Выберите пункт **Reboot** (Перезагрузка), а затем **OK**.

Для перезапуска компьютера, когда сенсорный дисплей не реагирует на нажатия, сделайте следующее.

- Нажмите и удерживайте кнопку **Power** (Питание) в течение приблизительно восьми секунд, пока не начнется перезагрузка компьютера.

**Примечание:** Если попытка перезапуска компьютера не удастся, возможно, потребуется использование информации из руководства пользователя по сбросу параметров (перезагрузка компьютера с восстановлением заводских настроек).

## Поддержка

Для поиска решения в нашей базе знаний или входа на портал технической поддержки, чтобы сообщить о проблеме, перейдите по адресу [www.hsmcontactsupport.com](http://www.hsmcontactsupport.com).

## Документация пользователя

Руководство для пользователя и прочая документация приведены на веб-сайте [www.honeywellaidc.com](http://www.honeywellaidc.com).

## Ограниченная гарантия

Для получения гарантийной информации перейдите на веб-сайт [www.honeywellaidc.com](http://www.honeywellaidc.com) и нажмите **Get Resources** (Доступ к ресурсам) > **Product Warranty** (Гарантия на продукт).

## Патенты

Информация о патентах приведена на веб-сайте [www.hsmpats.com](http://www.hsmpats.com).

## Торговые марки

Логотипы Windows, Windows Phone, File Explorer, Windows Explorer и Windows являются либо зарегистрированными товарными знаками, либо товарными знаками корпорации Microsoft Corporation в США и (или) других странах.

Mac является торговой маркой компании Apple Inc.

## Заявление об отказе

Корпорация Honeywell International Inc. (здесь и далее «HII») оставляет за собой право вносить изменения в спецификации и прочую информацию, содержащуюся в данном документе, без предварительного уведомления; во всех случаях о наличии подобных изменений читатель должен узнавать в HII. Информация в данном документе не влечет никаких обязательств со стороны HII.

HII не несет ответственности за технические или редакторские ошибки или упущения, которые могут здесь содержаться, а также за непреднамеренный или косвенный ущерб, возникающий в результате поставки, работы или другого использования этого продукта. HII не несет ответственности за выбор и использование программного обеспечения и (или) аппаратных средств для достижения желаемых результатов.

Этот документ содержит информацию, которая является интеллектуальной собственностью и защищена авторским правом. Все права защищены. Без предварительного письменного разрешения компании HII запрещается копировать, воспроизводить или переводить на другие языки какую-либо часть данного документа.

© Honeywell International Inc., 2017. Все права защищены.