

Honeywell

THE POWER OF **CONNECTED**

CN75/CN75e

Работает под управлением Android™
версии 6.0

Краткое руководство пользователя

Перед началом эксплуатации

Проверьте комплектацию поставки в транспортной коробке.

- Мобильный компьютер CN75/CN75e (модель CN75LAN или CN75WAN)
- Перезаряжаемый литиево-ионный аккумулятор, 3,7 В
- Документация на изделие

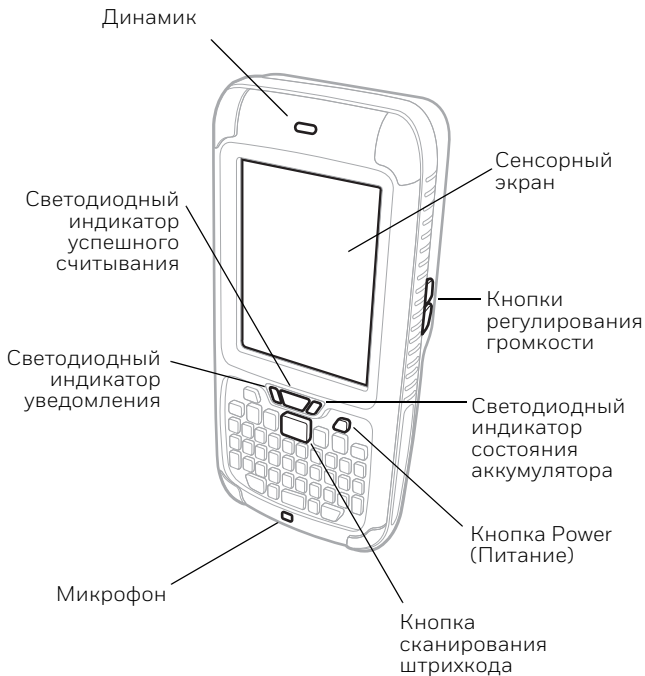
В случае заказа дополнительных принадлежностей для мобильного компьютера убедитесь в том, что они также включены в комплект поставки. Обязательно сохраняйте оригинальную упаковку мобильного компьютера на случай его возврата для обслуживания.

Примечание: Модели CN75LAN не поддерживают беспроводную глобальную сеть WWAN.

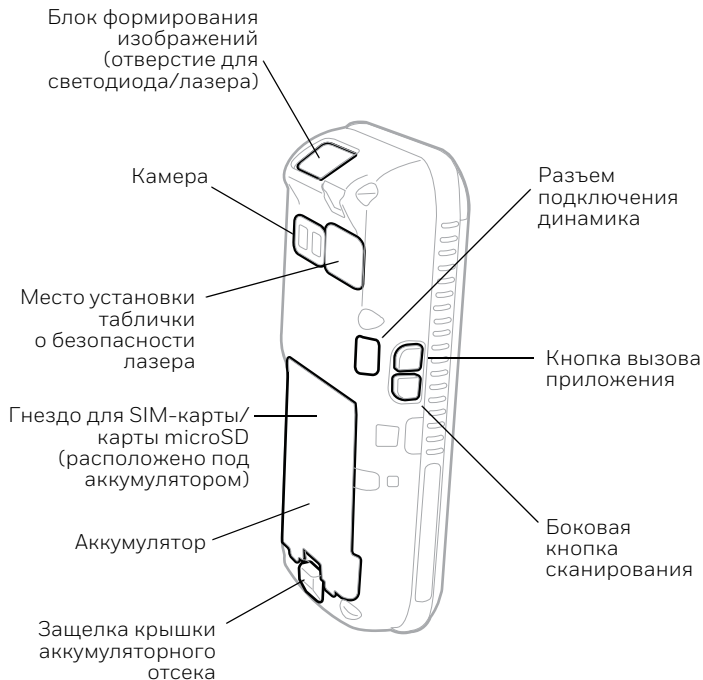
Характеристики карты памяти

В целях обеспечения максимальной производительности и срока службы компания Honeywell рекомендует использовать с компьютером серийные карты памяти microSD™ с одноуровневыми ячейками памяти (SLC). Для получения дополнительных сведений о параметрах пригодных карт памяти обратитесь к торговому представителю компании Honeywell.

Компоненты компьютера



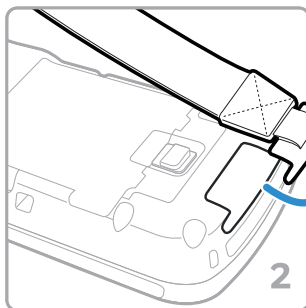
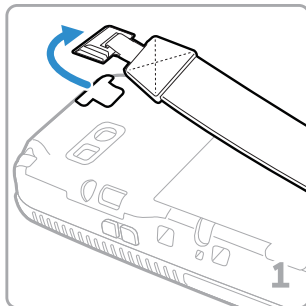
Примечание: Ремешок не показан.



Отсоединение ремешка

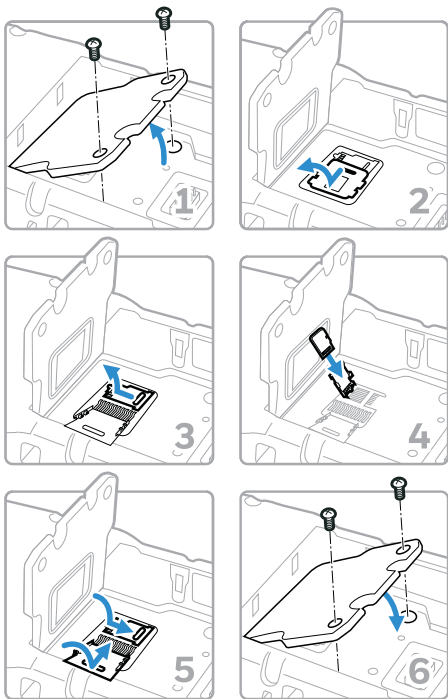
Для доступа к задней части компьютера отсоедините ремешок.

Примечание: Изображение компьютера с установленным аккумулятором. Для получения дополнительной информации см. «[Установка аккумулятора](#)».



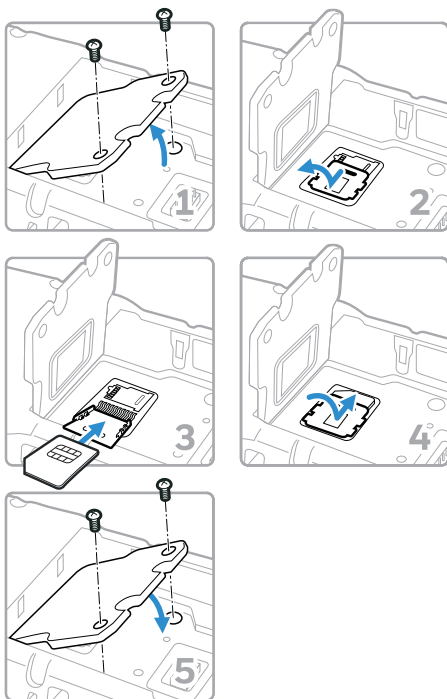
Установка карты microSD

Примечание: Перед первым использованием отформатируйте карту microSD.



Примечание: Перед установкой или извлечением карты обязательно отключите питание компьютера и выньте аккумулятор.

Установка SIM-карты



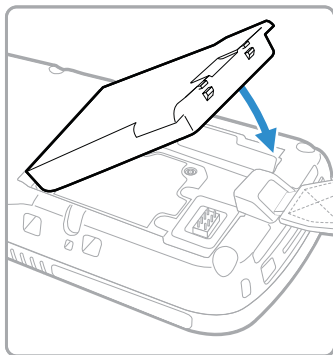
Примечание: Перед установкой или извлечением карты обязательно отключите питание компьютера и выньте аккумулятор.

Установка аккумулятора

Мобильный компьютер CN75/CN75e поставляется с литиево-ионным аккумулятором 3,7 В, 4000 мА·ч (14,8 Вт·ч), изготовленным для компании Honeywell International Inc.



Рекомендуется использовать литиево-ионные аккумуляторы Honeywell. Использование любых других аккумуляторов может привести к повреждениям, не предусмотренным условиями гарантии.



Перед установкой аккумулятора в компьютер убедитесь, что все компоненты сухие. Соединение влажных компонентов может вызвать повреждения, не предусмотренные условиями гарантии.

Зарядка аккумулятора компьютера

Мобильный компьютер CN75/CN75e поставляется с частично заряженным аккумулятором. Выполните зарядку аккумулятора при помощи зарядного устройства Серия 70 в течение не менее **6 часов**.

Использование компьютера во время зарядки аккумулятора увеличивает время, необходимое для полной зарядки. Если ток, потребляемый CN75/CN75e, превышает ток зарядного устройства, зарядка аккумулятора выполняться не будет. Дополнительная информация приведена в руководстве пользователя.



Рекомендуется использовать периферийное оборудование, кабели и адаптеры питания производства компании Honeywell. Использование аксессуаров или адаптеров питания других производителей может привести к повреждению, не предусмотренному условиями гарантии.

Мобильные компьютеры CN75/CN75e предназначены для использования со следующими зарядными устройствами: DX1 Desktop Dock, DX2 Dual Dock и DX4 Quad Dock, а также с источником питания.



Перед соединением компьютеров и батарей с периферийными устройствами убедитесь, что все компоненты сухие. Соединение влажных компонентов может вызвать повреждения, не предусмотренные условиями гарантии.

Включение и выключение питания

Компьютер автоматически включается после установки аккумулятора.

Примечание: Для быстрой замены аккумулятора обязательно переводите компьютер в режим замены аккумулятора. Если аккумулятор извлекается на более длительный период, обязательно отключайте питание компьютера.


Для выключения компьютера сделайте следующее.

1. Нажмите и удерживайте кнопку **Power** (Питание) до появления меню параметров.
2. Коснитесь **Power off** (Выключение питания).
3. Когда появится запрос на выключение телефона, коснитесь **OK**.

Примечание: Чтобы повторно включить компьютер, нажмите и отпустите кнопку **Power** (Питание).

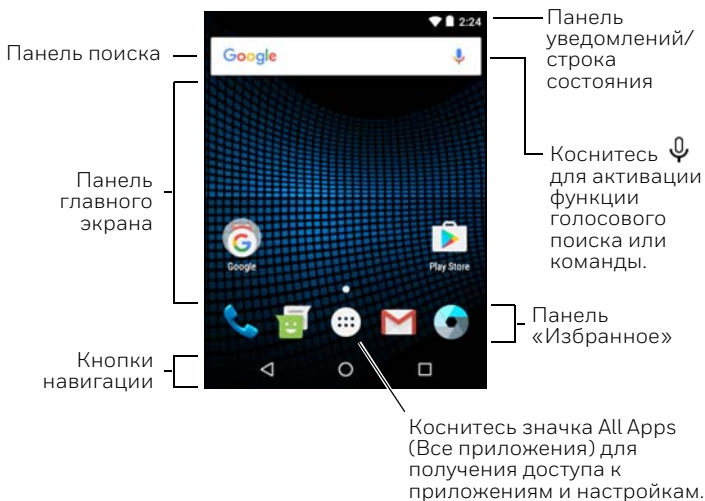
Режим сна

Если компьютер находится в неактивном режиме в течение запрограммированного периода времени, режим сна автоматически отключает дисплей сенсорного экрана и блокирует компьютер для экономии заряда аккумулятора.

1. Нажмите и отпустите кнопку Power (Питание), чтобы вывести компьютер из режима сна.
2. Для разблокирования компьютера перетащите замок  в верхнюю часть компьютера.



Примечание: Чтобы настроить время отключения, коснитесь пунктов **All Apps** (Все приложения) > **Settings** (Настройки) > **Display** (Дисплей) > **Sleep** (Сон).




Сведения о главном экране



Описание пользовательских настроек главного экрана приведено в руководстве пользователя.

Кнопки навигации и функциональные кнопки

Кнопки	Описание	Функция
	Back (Назад)	Возврат на предыдущий экран.
	Recent Apps (Недавно использованные приложения)	Просмотр недавно использовавшихся приложений и переключение между ними.
	Home (На начальный экран)	Возврат на начальный экран.
	Сканировать	Активация сканера.
	Вверх, вниз, влево и вправо	Перемещение вверх, вниз, вправо или влево на экране.

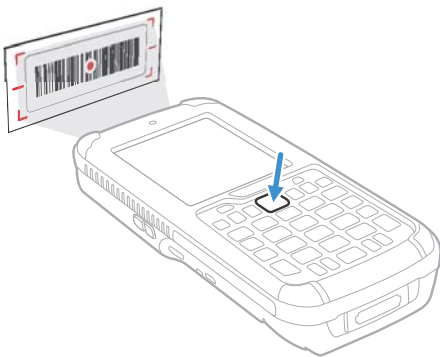
Кнопки	Описание	Функция
	<p>Модификаторы</p>	<p>Для доступа к другому значению или функции клавиши нажмите клавишу-модификатор перед нажатием другой клавиши. Альтернативные значения клавиши отображаются на раскладке клавиатуры возле соответствующей клавиши. Форма и клавиши-модификатора и ее наличие зависит от типа или модели клавиатуры.</p>
	<p>Регулятор громкости</p>	<p>Увеличить (верхняя кнопка) или уменьшить (нижняя кнопка) уровень громкости динамика.</p>
	<p>Вызов приложения или сканера</p>	<p>Нажмите кнопку вызова приложения (верхнюю) для открытия приложения для заметок и кнопку вызова сканера (нижнюю) для активации сканера.</p>

Дополнительная информация по использованию клавиатуры вашей модели компьютера приведена в руководстве пользователя.

Сканирование штрихкода

Примечание: Для лучшего результата избегайте попадания отражения в сканер и сканируйте штрихкод под небольшим углом.

1. Наведите компьютер на штрихкод.
2. Нажмите и удерживайте кнопку **Scan** (Сканировать).
3. Отцентрируйте направляющий луч на штрихкоде. После успешного считывания сканером штрихкода компьютер подает звуковой сигнал и кратковременно включается светодиодный индикатор успешного считывания. Данные со штрихкода передаются в используемую программу.
4. Отпустите кнопку **Scan** (Сканировать).



Синхронизация данных

Для перемещения файлов между CN75/CN75e и компьютером сделайте следующее.

1. Подсоедините CN75/CN75e к компьютеру при помощи USB-кабеля для зарядки/связи.
2. По умолчанию CN75/CN75e находится в режиме зарядки через USB-кабель. Чтобы активировать обмен файлами, проведите пальцем вниз от верхней части главного экрана для доступа к панели уведомлений.
3. Коснитесь уведомления об использовании USB и выберите пункт **File transfers (MTP)** (Передача файлов) или **Photo transfer (PTP)** (Передача фото [PTP]).
4. В зависимости от версии операционной системы Windows® откройте **File Explorer** (Проводник) или **Windows Explorer** (Проводник Windows).
5. Из меню Computer (Компьютер) или This PC (Этот ПК) нажмите CN75. Теперь можно копировать, удалять и (или) перемещать файлы и папки между компьютером и CN75/CN75e или картой microSD, установленной в CN75/CN75e, как с любым другим накопителем (например, можно вырезать и вставлять или перетаскивать файлы и папки).

Перезапуск компьютера

Когда приложение перестает отвечать на запросы системы или компьютер переходит в состояние блокировки, для устранения сбоев может потребоваться перезапустить мобильный компьютер.

1. Нажмите и удерживайте кнопку **Power** (Питание) до появления меню параметров.
2. Выберите пункт **Reset** (Сброс), а затем **OK**.

Для перезапуска компьютера, когда сенсорный дисплей не реагирует на нажатия, сделайте следующее.

- Нажмите и удерживайте кнопку **Power** (Питание) в течение приблизительно восьми секунд, пока не начнется перезагрузка компьютера.

Примечание: Если попытка перезапуска компьютера не удастся, возможно, потребуется использование информации из руководства пользователя по сбросу параметров (перезагрузка компьютера с восстановлением заводских настроек).

Замену аккумулятора выполняйте в режиме замены аккумулятора

Перед извлечением аккумулятора следует всегда переключать компьютер в режим замены аккумулятора. В режиме замены аккумулятора компьютер переключается в режим пониженного потребления мощности, чтобы обеспечить возможность быстрого извлечения аккумулятора.

Для включения режима замены аккумулятора сделайте следующее.

1. Нажмите и удерживайте кнопку **Power** (Питание) до появления меню параметров.
2. Коснитесь пункта **Battery Swap** (Замена аккумулятора).
3. После замены аккумулятора нажмите и отпустите кнопку **Power** (Питание), чтобы вывести устройство из режима сна.

Поддержка

Для поиска решения в нашей базе знаний или входа на портал технической поддержки, чтобы сообщить о проблеме, перейдите по адресу www.hsmcontactsupport.com.

Документация пользователя

Руководство для пользователя и прочая документация приведены на веб-сайте www.honeywellaidc.com.

Ограниченная гарантия

Для получения гарантийной информации перейдите на веб-сайт www.honeywellaidc.com и нажмите **Get Resources** (Доступ к ресурсам) > **Product Warranty** (Гарантия на продукт).

Патенты

Информация о патентах приведена на веб-сайте www.hsmpats.com.

Торговые марки

Google Play, Google и Android являются товарными знаками корпорации Google Inc.

Windows, File Explorer и Windows Explorer являются либо зарегистрированными товарными знаками, либо товарными знаками корпорации Microsoft Corporation в США и (или) других странах.

Заявление об отказе

Корпорация Honeywell International Inc. (здесь и далее «HII») оставляет за собой право вносить изменения в спецификации и прочую информацию, содержащуюся в данном документе, без предварительного уведомления; во всех случаях о наличии подобных изменений читатель должен узнавать в HII. Информация в данном документе не влечет никаких обязательств со стороны HII.

HII не несет ответственности за технические или редакторские ошибки или упущения, которые могут здесь содержаться, а также за непреднамеренный или косвенный ущерб, возникающий в результате поставки, работы или другого использования этого продукта. HII не несет ответственности за выбор и использование программного обеспечения и (или) аппаратных средств для достижения желаемых результатов.

Этот документ содержит информацию, которая является интеллектуальной собственностью и защищена авторским правом. Все права защищены. Без предварительного письменного разрешения компании HII запрещается копировать, воспроизводить или переводить на другие языки какую-либо часть данного документа.

© Honeywell International Inc., 2017. Все права защищены.