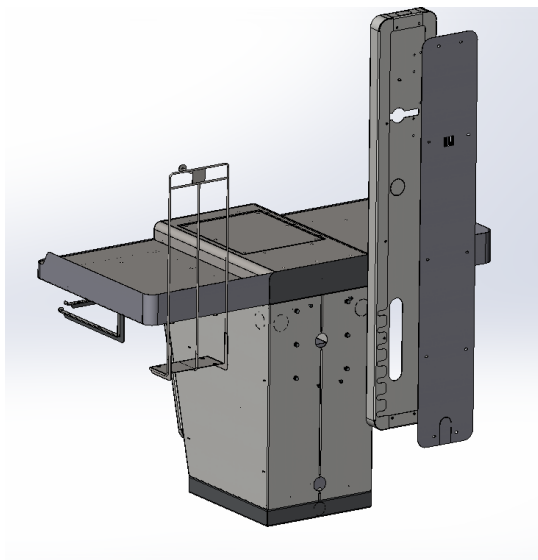


ИНСТРУКЦИЯ ПО РАСПАКОВКЕ И УСТАНОВКЕ ТУМБЫ FLY

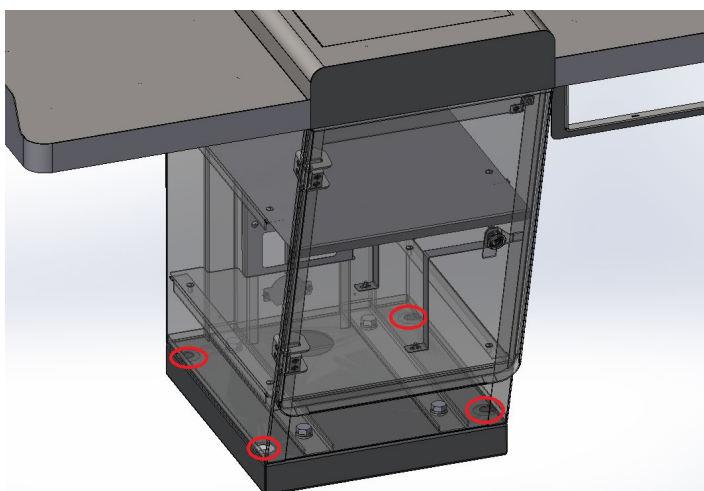
РАСПАКОВКА И СБОРКА

1. Освободить изделие от упаковки
2. Установить и закрепить стойку к основанию (предварительно снять заднюю панель)
3. Установить и закрепить крючок на штатное место



УСТАНОВКА

1. Установить тумбу в помещении согласно планировке.
2. Наметить отверстия под анкер 4шт. (при необходимости демонтировать полку и кронштейны, установленные внутри)



3. Отодвинуть тумбу и просверлить крепежные отверстия под анкер диаметром 10мм по разметке
4. Установить тумбу на место и закрепить к полу анкером 4шт