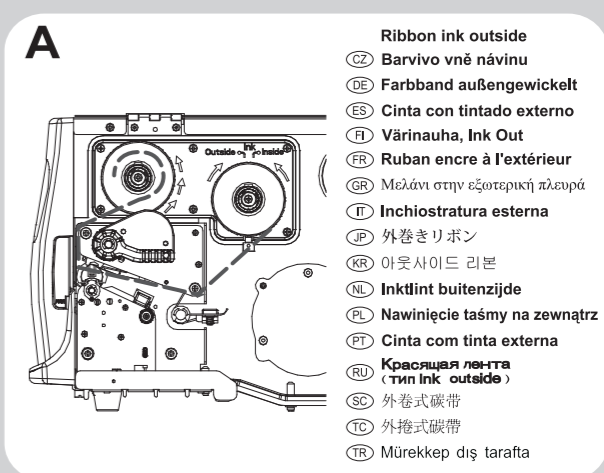
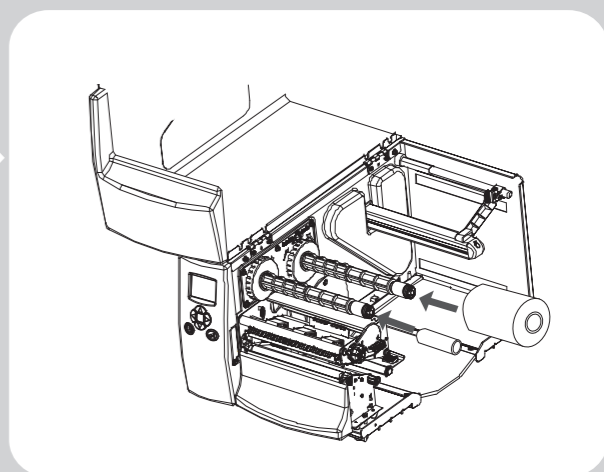
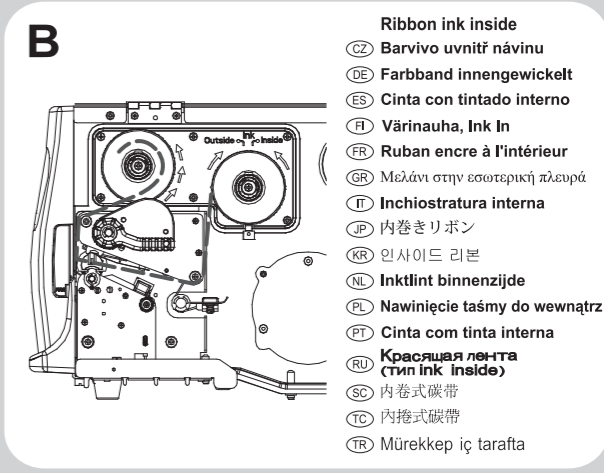


## RIBBON LOAD

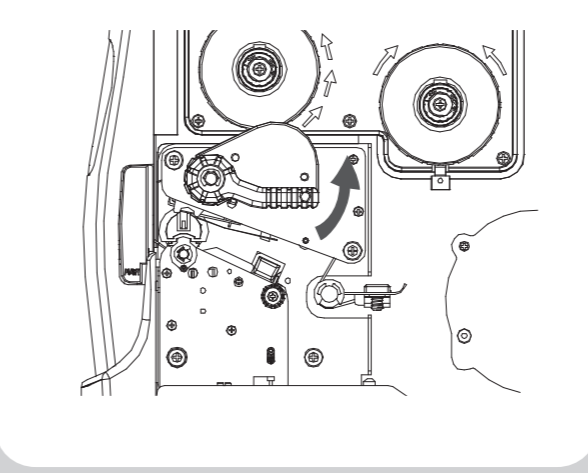
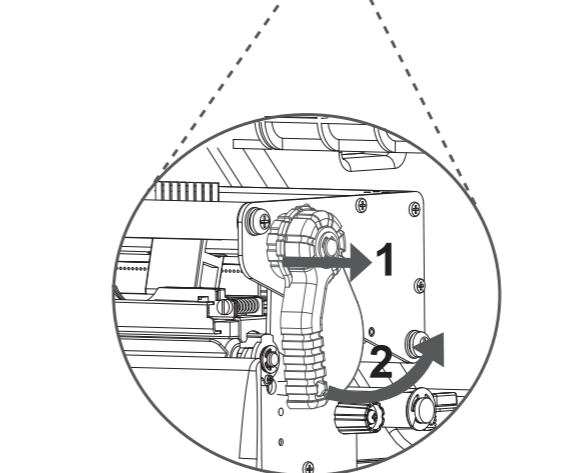
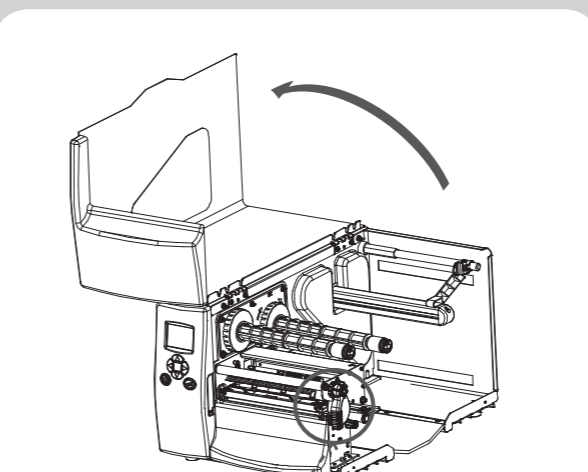
- |   |   |
|---|---|
| (CZ) Založení barvicí pásky             | (KR) 리본 장착                              |
| (DE) Farbband einlegen                  | (NL) Lint laden                         |
| (ES) Carga de la cinta de transferencia | (PL) ZAKŁADANIE TAŚMY                   |
| (FI) Värinauhan asennus                 | (PT) Colocação de fita de transferência |
| (FR) Charge du Ruban                    | (RU) Установка красящей ленты           |
| (GR) Φόρτωση μελανοταινίας              | (SC) 碳带的安装                              |
| (IT) Installazione Nastro               | (TC) 碳带的安装                              |
| (JP) リボンの取付け                            | (TR) RIBON (ŞERİT) TAKMA                |



- Ribbon ink outside**
- (CZ) Barvivo vně návinu
  - (DE) Farbband außengewickelt
  - (ES) Cinta con tintado externo
  - (FI) Värinauha, Ink Out
  - (FR) Ruban encre à l'extérieur
  - (GR) Μελάνι στην εξωτερική πλευρά
  - (IT) Inchiostatura esterna
  - (JP) 外巻きリボン
  - (KR) 아웃사이드 리본
  - (NL) Inktlint buitenzijde
  - (PL) Nawinięcie taśmy na zewnątrz
  - (PT) Cinta com tinta externa
  - (RU) Красящая лента (тип ink outside)
  - (SC) 外卷式碳带
  - (TC) 外捲式碳带
  - (TR) Mürekkep dış tarafta

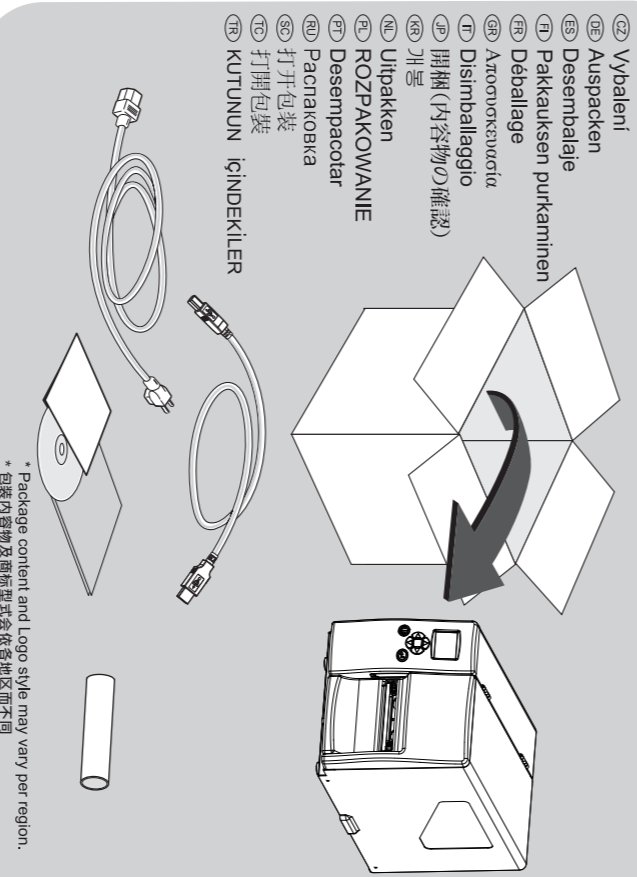


- Ribbon ink inside**
- (CZ) Barvivo uvnitř návinu
  - (DE) Farbband innengewickelt
  - (ES) Cinta con tintado interno
  - (FI) Värinauha, Ink In
  - (FR) Ruban encre à l'intérieur
  - (GR) Μελάνι στην εσωτερική πλευρά
  - (IT) Inchiostatura interna
  - (JP) 内巻きリボン
  - (KR) 인사이드 리본
  - (NL) Inktlint binnenzijde
  - (PL) Nawinięcie taśmy do wewnątrz
  - (PT) Cinta com tinta interna
  - (RU) Красящая лента (тип ink inside)
  - (SC) 内卷式碳带
  - (TC) 内捲式碳带
  - (TR) Mürekkep iç tarafta



## UNPACKING

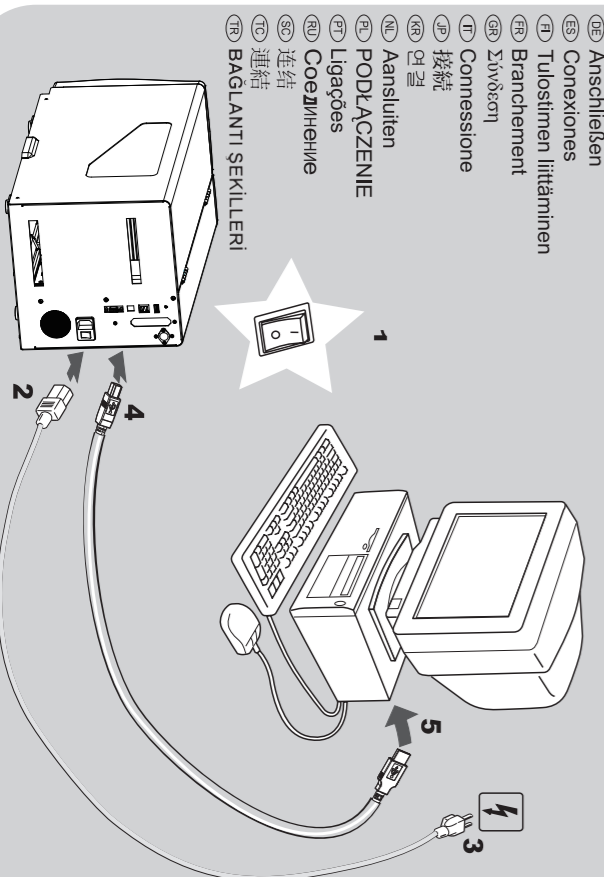
- |                            |                           |
|----------------------------|---------------------------|
| (CZ) Vybalení              | (TR) Kutununu İçindekiler |
| (DE) Auspacken             | (UK) Unpacking            |
| (ES) Desembalaje           | (US) ROZPRAKOWANIE        |
| (FI) Pakkauksen purkaminen | (VN) Desemracolar         |
| (FR) Déballage             | (XK) Pacakovka            |
| (GR) Αποσκευασία           | (YU) Upravljanje          |
| (IT) Dismballaggio         | (ZH) 拆箱 (内容物的確認)          |
| (JP) 引当                    |                           |
| (KR) Unpakken              |                           |
| (NL) ROZPRAKOWANIE         |                           |
| (PT) Desemracolar          |                           |
| (RU) Pacakovka             |                           |
| (SC) 拆开包装                  |                           |
| (TC) 拆开包装                  |                           |
| (TR) KUTUNUNU İÇİNDEKİLER  |                           |



\* Package content and Logo style may vary per region.  
\* 包装内容物及商標型式會依各地區而不同

## CONNECTING

- |                             |                          |
|-----------------------------|--------------------------|
| (CZ) Připojení              | (TR) Bağılantı Sekilleri |
| (DE) Anschließen            |                          |
| (ES) Conexiones             |                          |
| (FI) Tulostimen liittäminen |                          |
| (FR) Branchement            |                          |
| (GR) Σύνδεση                |                          |
| (IT) Connessioni            |                          |
| (JP) 接続                     |                          |
| (KR) 연결                     |                          |
| (NL) Aansluiten             |                          |
| (PT) PODŁĄCZENIE            |                          |
| (RU) Ligações               |                          |
| (SC) Соєдинєннє             |                          |
| (TC) 連結                     |                          |
| (TR) BAĞLANTI SEKİLLERİ     |                          |



## Quick Guide

EZ2250i / EZ2350i



# GODiEX



GODiEX科技官方公众号



视频教程  
电邮联系人  
<http://youku.com/godexprinter>

# PAPER LOAD

☉ Založení etiket

☉ Carga de las etiquetas

☉ Charge du papier

☉ Installazione Carta

☉ 라벨 장착

☉ ZAKŁADANIE ETYKIET

☉ 紙的安裝

☉ Установка этикетленты

☉ Etiketmaterial einlegen

☉ Tarrarullan asennus

☉ Φόρτωση αναλωσίμου

☉ 用紙の取付け

☉ Papier laden

☉ Colocação de papel

☉ 紙的安裝

☉ ETİKET BESLENMESİ

